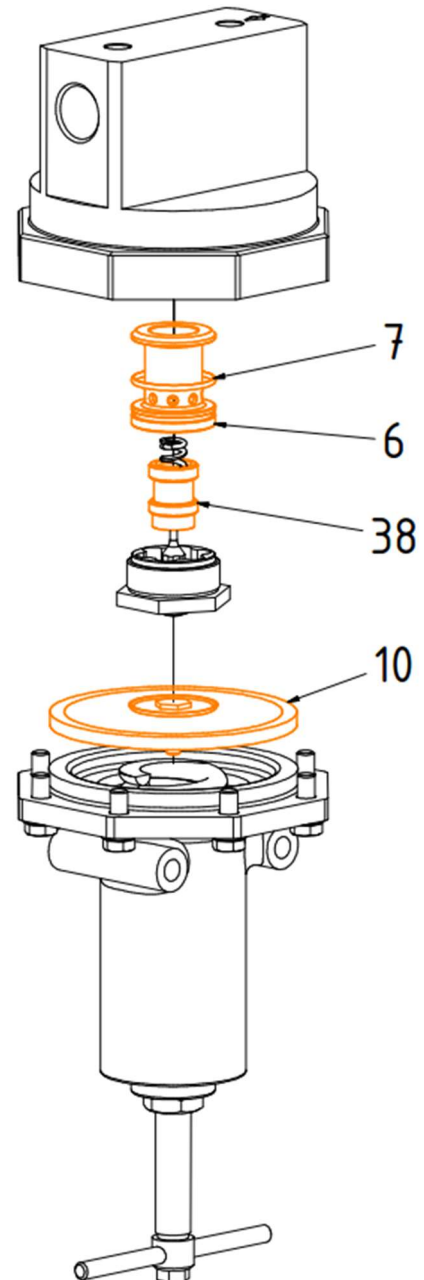




Item / Pos.	Qty. per kit / Anzahl pro Set	Content / Inhalt
6	1	Valve port / Ventilanschluss 
7	3	O-Ring / O-Ring 
10	1	Diaphragm / Membrane 
38	1	Plunger / Stößel 



The units are supplied cleaned and degreased for possible oxygen use. Any maintenance service should be carried out by authorized persons only.

Die Geräte wurden gereinigt und entfettet und sind für die Verwendung des Sauerstoffs geeignet. Jegliche Wartung / Service sollte nur von autorisierten Personen durchgeführt werden.