




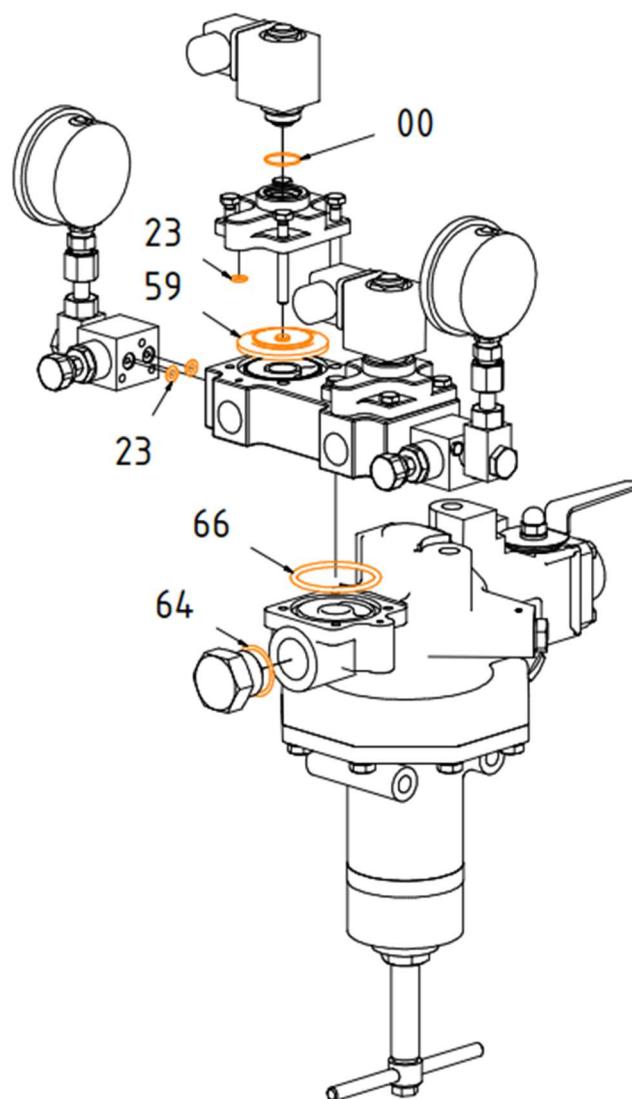




Item / Pos.	Qty. per kit / Anzahl pro Set	Content / Inhalt
00	2	O-Ring / O-Ring 
23	3	O-Ring / O-Ring 
59	2	Diaphragm / Membrane 
64	1	O-Ring / O-Ring 
66	1	O-Ring / O-Ring 



The units are supplied cleaned and degreased for possible oxygen use
service should be carried out by authorized persons

*Die Geräte wurden gereinigt und entfettet und sind für die Verwendung des Sauerstoffs geeignet.
Jegliche Wartung / Service sollte nur von autorisierten Personen durchgeführt werden.*