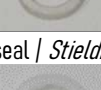
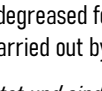
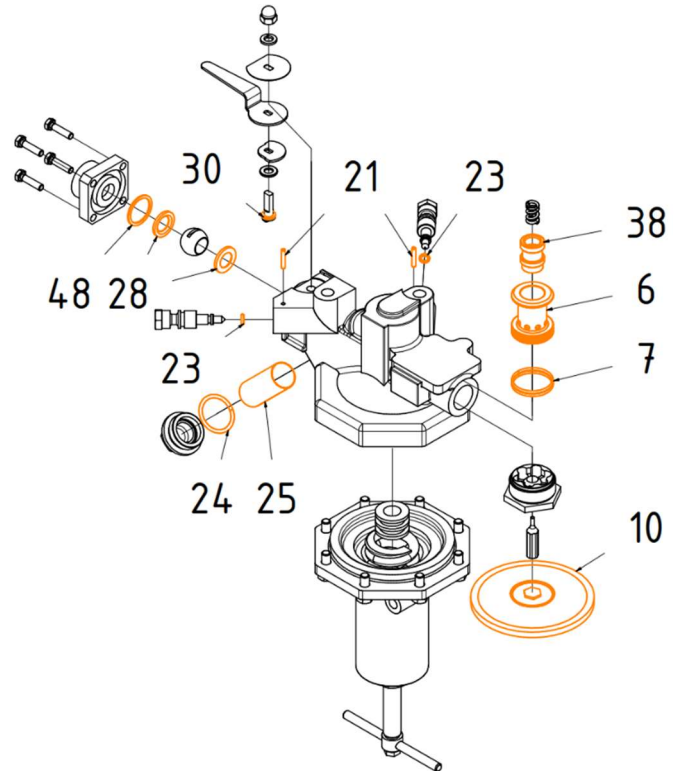


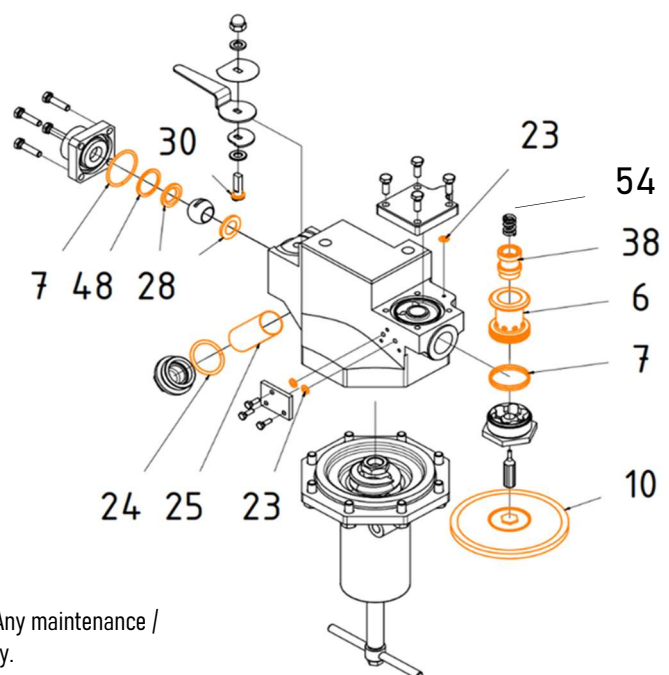


**cast top model LC_S /
 Variante: Oberteil von LC_S gegossen**

Item / Pos.	Qty. per kit / Anzahl pro Set	Content / Inhalt
6	1	Valve port Ventilanschluss 
7	3	O-Ring O-Ring 
10	1	Diaphragm Membrane 
21	2	Spring pin Federstift 
23	3	O-Ring O-Ring 
24	1	O-Ring O-Ring 
25	1	Sieve Sieb 
28	2	Ball seal Kugeldichtring 
30	1	Stem seal Stieldichtung 
38	1	Plunger Stößel 
48	1	Gasket Dichtung 
54	1	Spring Feder 



**machined top model LC_S /
 Variante: Oberteil von LC_S gefräst**



The units are supplied cleaned and degreased for possible oxygen use. Any maintenance / service should be carried out by authorized persons only.

Die Geräte wurden gereinigt und entfettet und sind für die Verwendung des Sauerstoffs geeignet.
 Jegliche Wartung / Service sollte nur von autorisierten Personen durchgeführt werden.